

Luftfiltereinheit LF3

Luftfiltereinheit für **2 Wasserkammern** gleichzeitig.

Aus Edelstahl (1.4571 oder 1.4301) mit Rohranschlussstutzen.

Filterung erfolgt über Feinfilter (F7/F9), Schwebstofffilter (H13) und Grobfilter (G4) (je nach Anforderung).

Anschluss an Rohrleitung mit Flanschen oder Gripkupplungen.

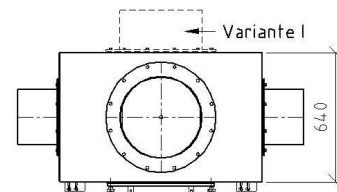
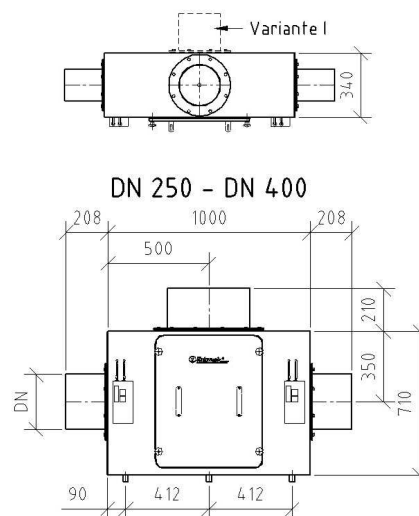
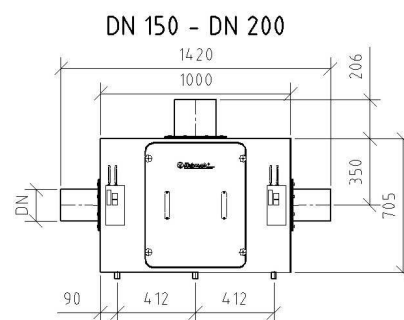
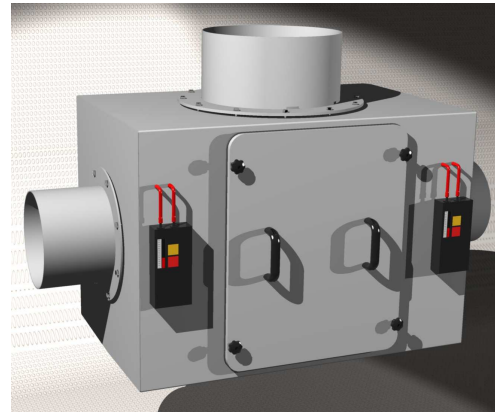
Die Filterüberwachung erfolgt durch zwei Differenzdruckanzeigen mit optischem und akustischem Signal bei zu hoher Verschmutzung der Filter.

Je nach Montageort der Filtereinheit kann die Filterüberwachung am Gehäuse, oder an der Wand montiert werden.

Anordnung der Stutzen nach oben/hinten auf Wunsch möglich!

einschl. 2 Stck. elektr. Differenzdruckanzeige- / messung und 3 Stck. Rohrmanschetten

Benötigtes Luft-Sicherheitsventil optional erhältlich!.



Luffilter-Anfrage

Anfrage-Nr.:	Bauvorhaben:
Anfragender:	
Anzahl Filter:	Bemerkungen:

