

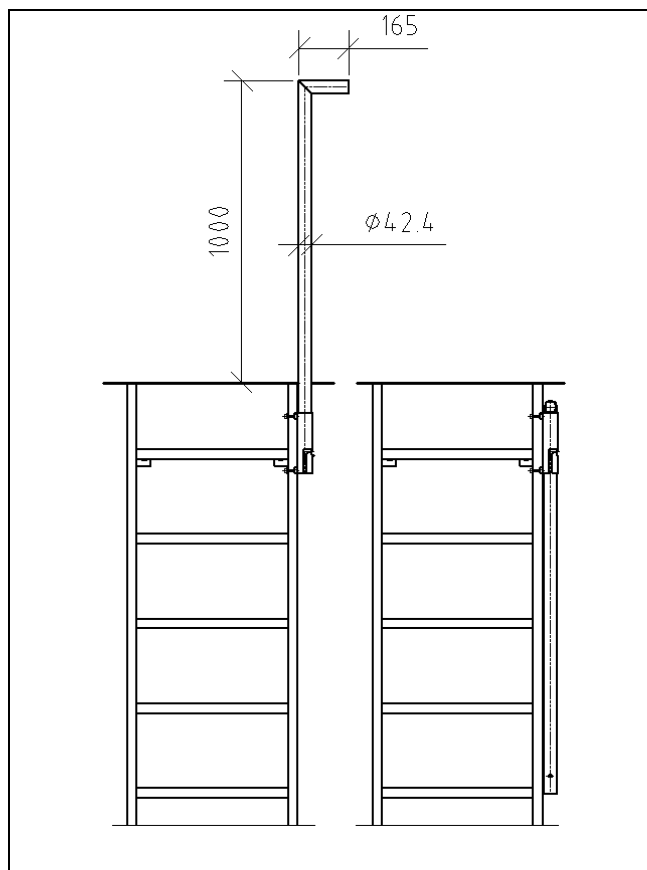
## Einstieghilfen einseitig, versenkbar

### Werkstoffe:

Edelstahl Wst.-Nr. 1.4301 / 1.4571  
gebeizt und passiviert

Einsteighilfe einholmig, auszieh- und versenkbar gemäß DIN 19572:2004, diese gewährleistet gern. BGV D36 eine Haltevorrichtung von mind. 1 m über Bodenoberkante.

Zur Nachrüstung vorhandener Leitern geeignet.



## Einstieghilfen Bügel versenkbar

### Werkstoffe:

Edelstahl Wst.-Nr. 1.4301 / 1.4571  
gebeizt und passiviert

Einsteighilfe ausziehbar, diese gewährleistet gem. BGV D36 eine Haltevorrichtung von mind. 1 m über Bodenoberkante und entspricht gleichzeitig DVGW W351.

