

Schachtdeckel

Werkstoffe:

Edelstahl Wst.-Nr. 1.4301 / 1.4571
gebeizt und passiviert

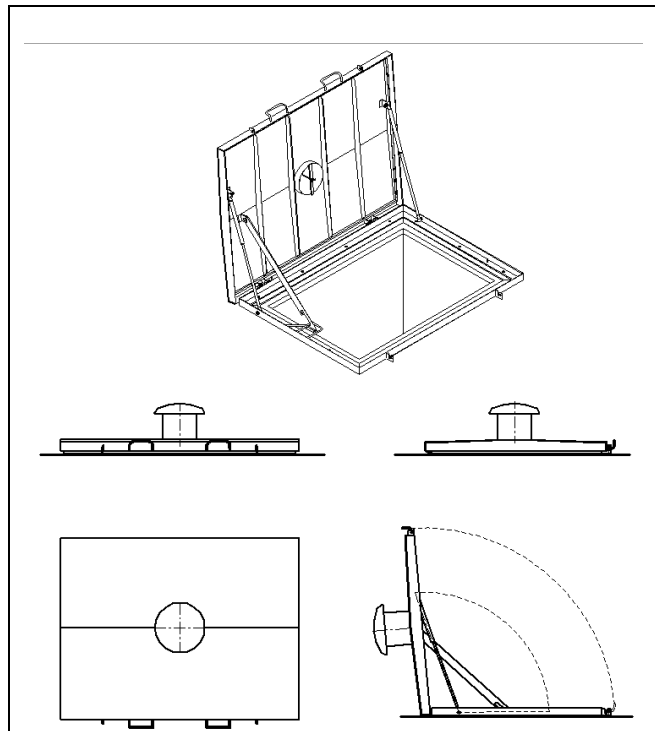
Schachtverschlussdeckel in einbruchhemmender Ausführung. Keine von außen zugänglichen Schrauben.

Gegen Überschlag gesicherter Deckel. Je nach Größe mit Gasdruckfedern unterstützt.

Lufthaube optional.

Verschlusslaschen für Vorhängeschloß Standard, andere Verschlüsse möglich.

Deckel normal aus 2mm Blech mit Aussteifungen; begehbar aus 4mm Tränenblech.



Einstiege bodengleich

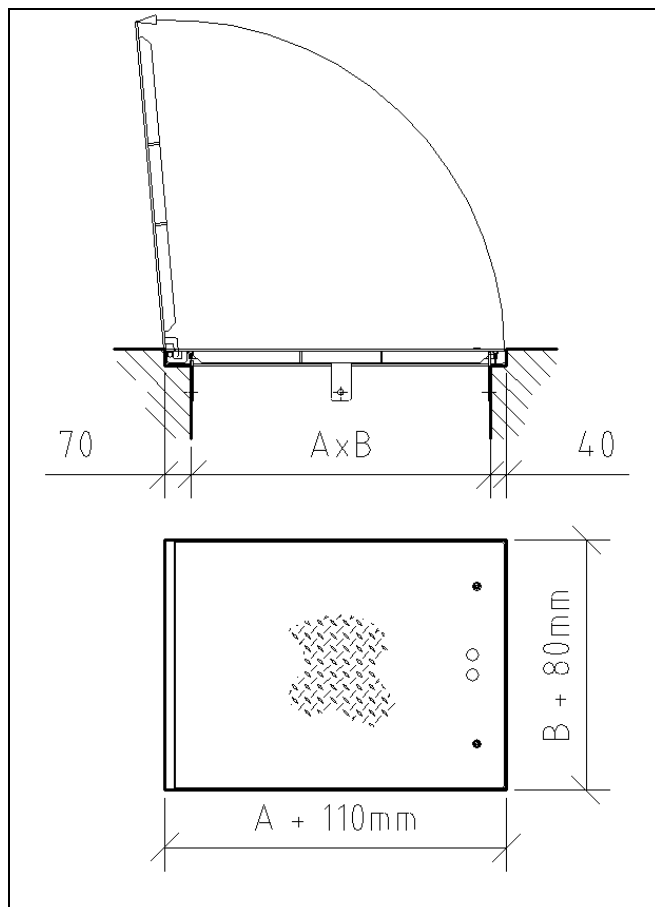
Werkstoffe:

Edelstahl Wst.-Nr. 1.4301 / 1.4571
gebeizt und passiviert

Einstiegverschlussdeckel in einbruchhemmender Ausführung. Keine von außen zugänglichen Schrauben.

Gegen Überschlag gesicherter Deckel. Dreh-Spannverschlüsse Standard, andere Verschlüsse möglich.

Deckel normal begehbar aus 4mm Tränenblech mit Aussteifungen.



Standard nicht befahrbar!

