

Rohrstützen

Werkstoffe:

Edelstahl Wst.-Nr. 1.4301 / 1.4571

gebeizt und passiviert

DN

H (bis Rohrachse)mm

Verstellbarkeit. \pm mm

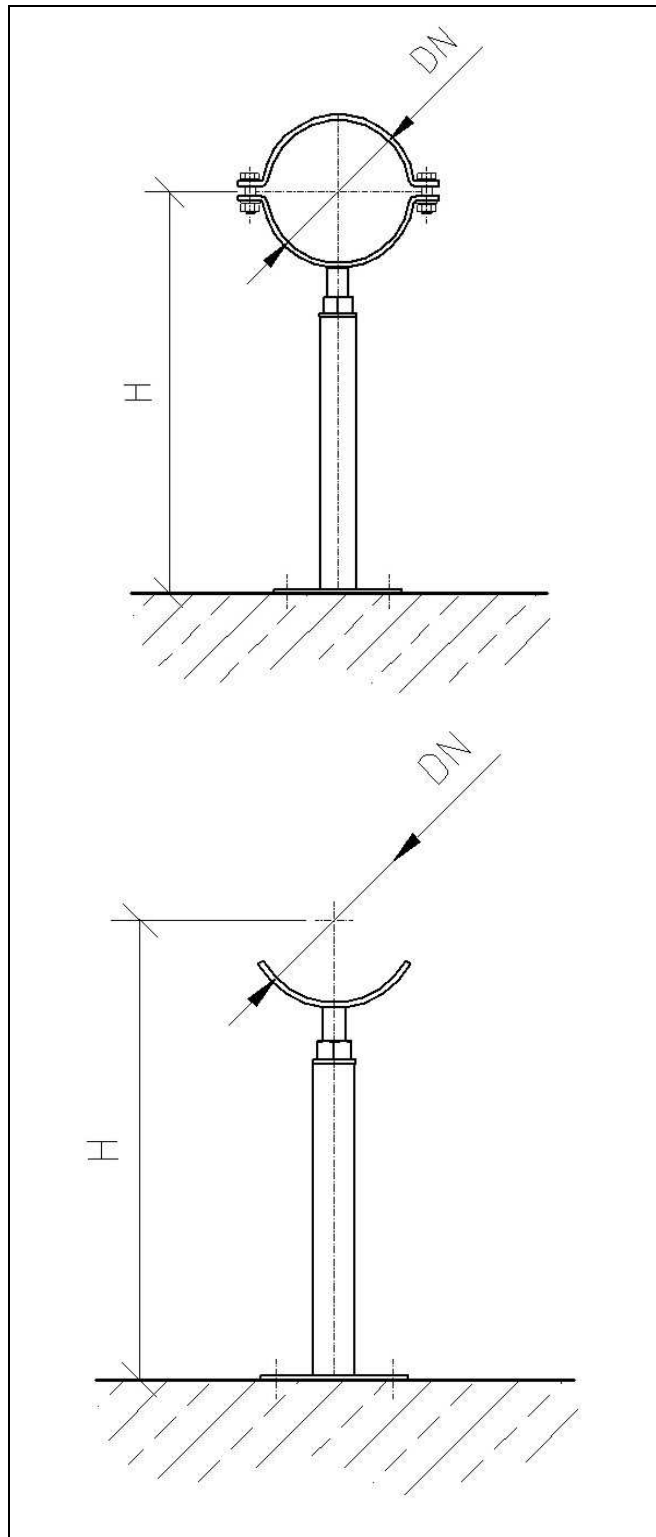
Werkstoff:

Anzahl: Stück

Ausführung:

mit Schelle

nur Auflage



Deckenhalter

Werkstoffe:

Edelstahl Wst.-Nr. 1.4301 / 1.4571

gebeizt und passiviert

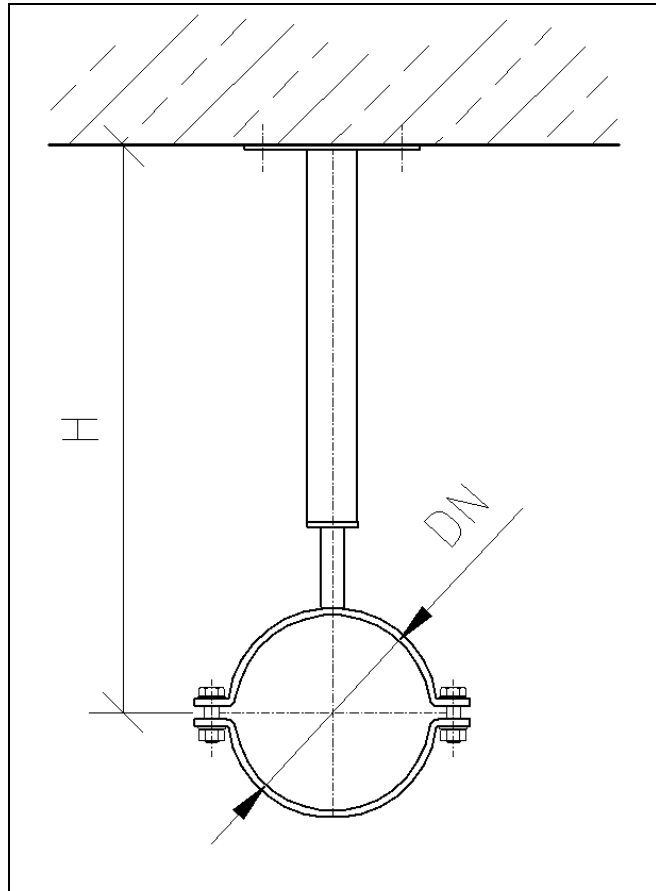
DN

H (bis Rohrachse)mm

Verstellbarkeit. \pm mm

Werkstoff:

Anzahl: Stück



Konsolen

Werkstoffe:

Edelstahl Wst.-Nr. 1.4301 / 1.4571
gebeizt und passiviert

DN

A (bis Rohrachse)mm

Verstellbarkeit. \pm mm

Werkstoff:

Anzahl: Stück

Ausführung:

mit Schelle

nur Auflage

