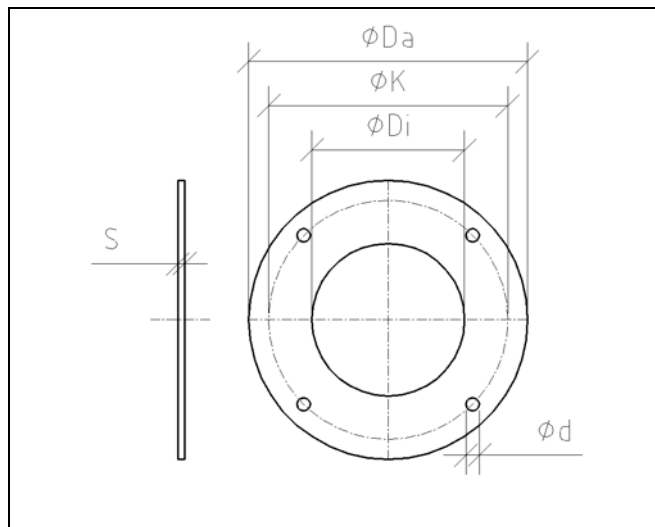


Lüftungsflansche (Werksnorm)

Werkstoffe:

Edelstahl Wst.-Nr. 1.4301 / 1.4571

s=5mm/8mm



Abmessungen

DN	Di	K	Da	S	d	n
Größe	Innendm.	Lochkreis	Aussendm.	Blattstärke	Lochdm.	Anzahl Löcher
100	115	180	210	5	10	4
125	140	210	240	5	10	4
150	169	240	270	5	10	8
200	220	295	325	5	10	8
250	274	350	380	5	10	8
300	324	400	430	8	10	12
350	356	460	490	8	10	12
400	407	515	545	8	10	12

