

Pass- und Ausbaustück feststellbar Typ: ASF

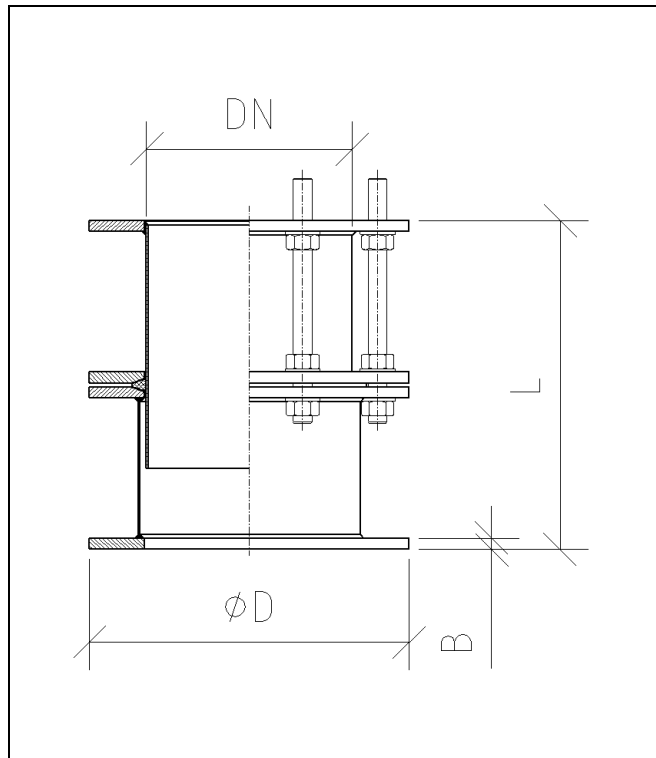
Pass- und Ausbaustück vollständig aus Edelstahl zum Ausgleich von Differenzen der Rohrleitungs- montage oder zum Ein- bzw. Ausbau von Armaturen.

Längenschiebbar, axial nicht verschiebbar, zugfest.

Wahlweise mit durchgehenden Bolzen.

Lieferbar aus Edelstahl 1.4571 V4A
Pass- und Ausbaustück mit
Glattflansche reduz. Blattstärke
PN 10.

Abdichtung durch Sonderkeildichtung.
Pass- und Ausbaustück unter
Schutzgas geschweißt, vollständig
gebeizt und passiviert.



Abmessungen:

Nenn-Ø	Baulänge in Mittelstellung	Flansch- stärke	Flansch-Ø	Verstell- barkeit	Gewinde- ankerzahl	Gewicht
DN	l	B	D	±e	n	kg
65	300	14	185	25	4	10
80	300	14	200	25	4	11
100	300	14	220	25	4	12
125	300	14	250	25	4	16
150	350	14	285	25	4	21
200	350	14	340	25	4	26
250	350	14	395	25	6	40
300	350	18	445	25	6	46
350	350	18	505	25	8	61
400	375	18	565	25	8	78
450	375	18	615	25	10	85
500	375	18	670	25	10	95

Weitere Größen und Baulängen auf Anfrage!

